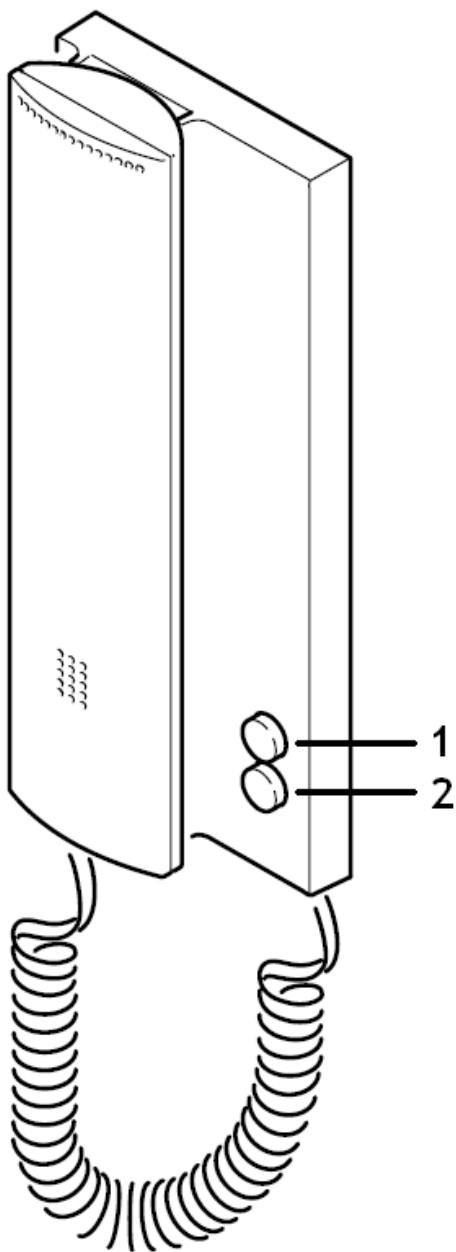


Bruksanvisning

Porttelefon



1 - Avstängningsknapp (On/Off)
med indikeringslampa

2 - Dörröppningsknapp

Handhavande

När besökaren står vid porten och anropar er lägenhet kommer porttelefonen i lägenheten att ringa.

Prata med besökare

För att prata med besökaren, lyft på luren när er porttelefon ringer och börja prata.
Lägg på luren för att avsluta samtalet.

Öppna porten

För att öppna porten, tryck på dörröppningsknappen (**knapp nr 2**) som även är markerad med en nyckelsymbol.

Stänga av / sätta på ringsignalen

För att stänga av porttelefonen så att den inte ringer kan man trycka en gång på avstängningsknappen (**knapp nr 1**). När porttelefonen är avstängd markeras detta genom att indikeringslampan (**nr 1**) lyser rött. OBS! Så länge den röda lampan lyser kommer inte porttelefonen att ringa, utan lampan kommer bara att blinka i 30 sekunder när någon anropar er från porten.

(Om ringsignalen från er egen ringklocka vid lägenhetsdörren är kopplad till porttelefonen stängs signalen från denna också av)

För att åter sätta på porttelefonen trycker man en gång på **knapp nr 1**. När den röda lampan är släckt är porttelefonen påslagen.

Ändra ljudstyrka

Ljudstyrkan på er porttelefons ringsignal kan ställas in i fyra olika nivåer. För att ändra nivå håller man **knapp nr 1** intryckt och när önskad nivå är vald släpper man knappen.

Ändra ringsignal

För att ändra ringsignal håller man **knapp nr 1** intryckt medan man trycker på **knapp nr 2** för att välja ringsignal. Släpp **knapp nr 1** när ni valt ringsignal.

(Man måste trycka på knapp nr 2 inom 1,5 sekunder efter att man tryckt på knapp nr 1 annars kommer ljudstyrkan att ändras istället)